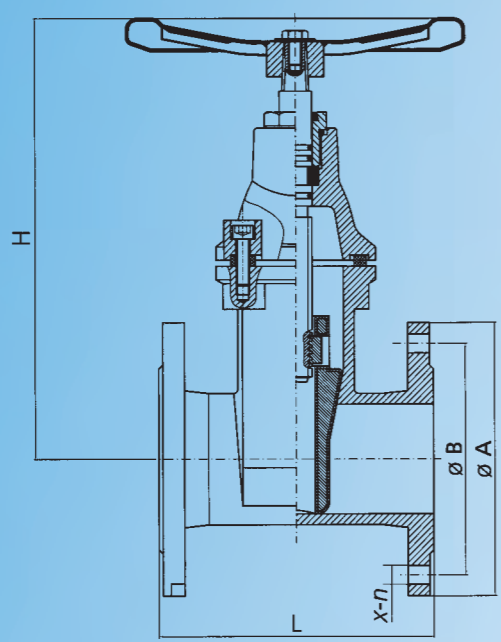


DIMENSIONS / DIMENSIONS



Vanne à opercule Gate Valve VF-001

DN DN	DIMENSIONS mm DIMENSIONS mm		BRIDE DIN PN10 mm FLANGE DIN PN10 mm		BRIDE DIN PN16 mm FLANGE DIN PN16 mm		BRIDE DIN PN10/16 mm FLANGE DIN PN10/16 mm	
	L	H	ØA	ØB	ØA	ØB	x-n	
50	150	235	165	125	165	125	4-Ø19	
65	170	278	185	145	185	145	4-Ø19	
80	180	305	200	160	200	160	8-Ø19	
100	190	340	220	180	220	180	8-Ø19	
125	200	395	250	210	250	210	8-Ø19	
150	210	445	285	240	285	240	8-Ø23	
200	230	545	340	295	340	295	8-Ø23	12-Ø23
250	250	635	400	350	400	355	12-Ø23	12-Ø28
300	270	730	455	400	455	410	12-Ø23	12-Ø28
350	290	775	505	460	520	470	16-Ø23	16-Ø28
400	310	850	565	515	580	525	16-Ø28	16-Ø31
500	350	1000	670	620	715	650	20-Ø28	20-Ø34
600	386	1170	780	725	840	770	20-Ø31	20-Ø37



C/ Aneto, 8-F nave 2.
Polígono Valdeconsejo.
Tel: +34 876 26 10 57
50410 Cuarte de Huerva – Zaragoza – España
www.alreco.es



Vanne à opercule serie courte VF-001 / Short series gate valve VF-001

CARACTÉRISTIQUES / FEATURES

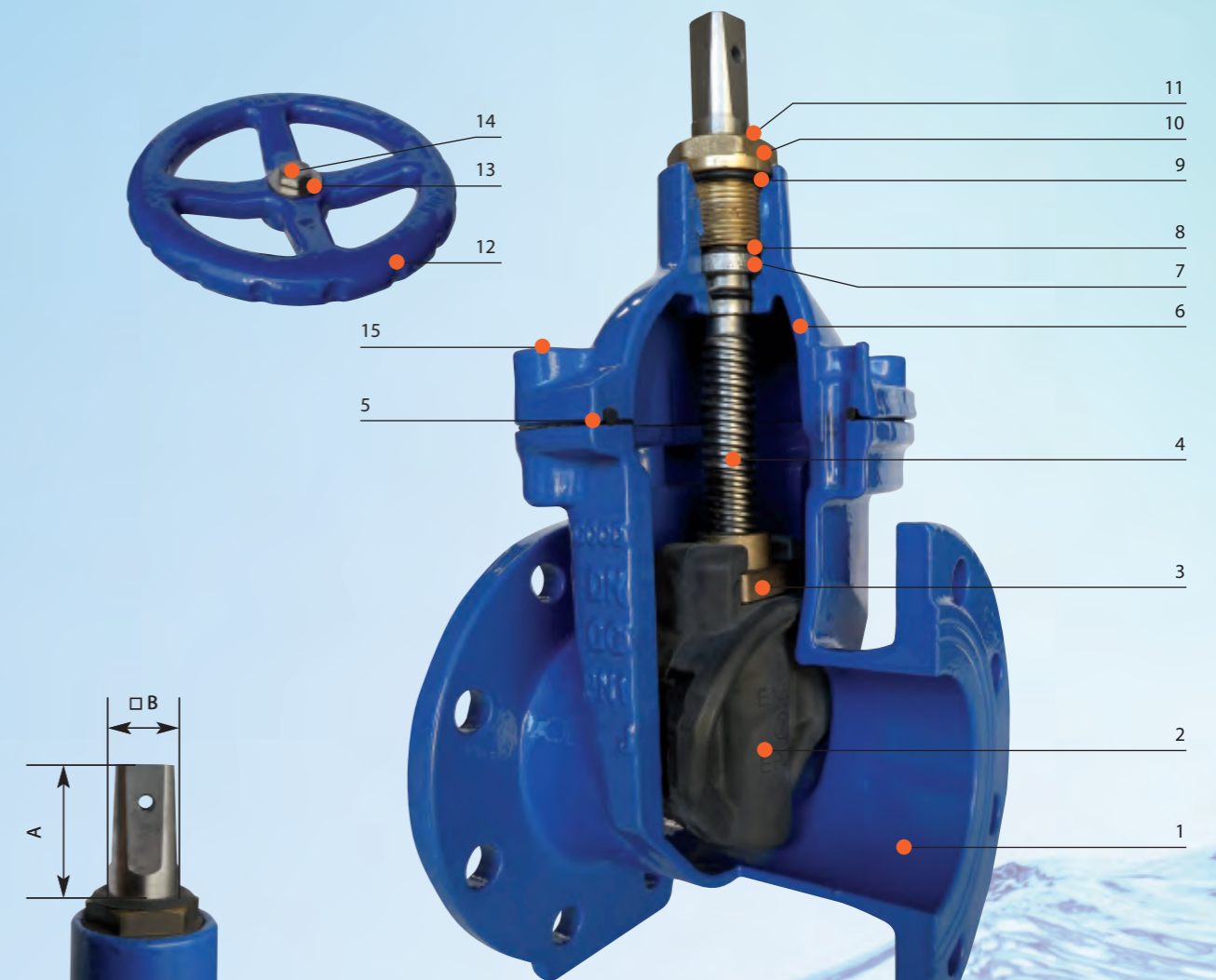
1. Le matériel **CERTIFIÉ DE PRODUIT** selon la norme EN 1074-2:2004. / Valve with **PRODUCT CERTIFICATION** according to EN1074-2:2004 norm.
2. Matériel avec **certificat CE**. / CE material certification.
3. Fabriqué en fonte ductile **GGG50; EN-GJS-500-7; UNE-EN 1563:2012; UNE-EN ISO 945**. / Valves made in ductile iron: GGG50; EN-GJS-500-7; UNE-EN1563:2012; UNE-EN ISO 945.
4. Conforme à la norme **EN-1074-2** et **EN-1092-2**. / According to EN-1074-2 and EN-1092-2 norms.
5. Produit certifié avec **WRAS** (Water Regulations Advisory Scheme) pour le contact avec l'eau potable et l'eau destinée à la production d'eau potable. / WRAS product certification (Water Regulations Advisory Scheme) for contact and drinking water production both for blue epoxy coating (AKZO) and EPDM.
6. Recouvrement peinture époxy bleu de min 300 µm (AKZO NOBEL RESICOAT R4-ES blue RAL 5015). / Blue epoxy coating from at least 300 µm (AKZO NOBEL RESICOAT R4-ES blue RAL 5015).
7. Fermeture **SENS HORAIRE**, optionnel le sens **ANTI-HORAIRE**. / **CLOCKWISE** closing, optional **COUNTERCLOCKWISE** direction.
8. Vanne avec **axe fixe**. / Valve spindles of internal non rising type.
9. Tous les composants de la valve peuvent être **remplacés sans avoir à retirer le corps** de soupape depuis le réseau d'alimentation. / All valve components can be replaced without removing the body valve from the supplying pipe.
10. Vannes appropriés pour circuler dans les **deux directions**. / Valve suitable for flow in either direction.
11. Chaque vanne est **protégé avec du carton** et possède des **protections individuelles de caoutchouc**. / Each valve is protected with cardboard and possesses individual rubber protections.

*Disponibilité de fabrication à PN25 et PN40.
Availability of manufacturing PN25 and PN40.

SPÉCIFICATIONS / SPECIFICATIONS

GAMME / RANGE	DN50 – DN600
CLASSE / CLASS	PN10 – PN16
FACE À FACE	EN558-1:1995
FACE TO FACE	Basic Series 14 (DIN3352 F4)
NORME VANNE / VALVE NORM	EN1074-2
FIN BRIDE / FLANGE END	EN1092-2
ESSAI DE PRESSION / PRESSURE TEST	EN1074-2
EPDM	EN681-1 / EN1074-1

MARQUAGE / MARKING



DIMENSIONS HAUT AXE ET CLÉ / SHAFT COVER DIMENSIONS AND KEYS

DN	A	B
50-300	63	35
350-600	75	48

MATÉRIUX STANDARD – PIÈCES PRINCIPALES / STANDARD MATERIALS – PRINCIPAL PIECES

N°	PIECE NAME / PART NAME	#	MATÉRIEL / MATERIAL
1	CORPS / BODY	1	EN-GJS-500-7 / GGG50
2	WEDGE / DISQUE WEDGE / DISC	1	QT500-7 (EN-GJS-500-7) / GGG50 / Superposition de EPDM / Vulcanized with EPDM
3	DISQUE ÉCROU / WEDGE NUT	1	BRONZE / BRASS (ZCuZn38Mn2Pb2) / UNE EN12165
4	AXE / STEM	1	ACIER INOXYDABLE / STAINLESS STEEL AISI 420
5	CONSEIL / GASKET	1	EPDM
6	ACOUVERTURE / BONNET	1	EN-GJS-500-7 / GGG50
7	ANNEAU DE LOCALISATION / LOCATING RING	1	HPb 59-1 / BS2874 / UNE EN12165
8	ANNEAU II / "O" RING TYPE II	3	NBR
9	ANNEAU I / "O" RING TYPE I	1	NBR
10	ÉCROU EMBOUTISSAGE / SEALING NUT	1	BRONZE / BRASS (ZCuZn38)
11	CACHE POUSSIÈRE / DUST PROOF SEALING RING	1	NBR
12	VOLANT / HANDWHEEL	1	EN-GJS-500-7 / GGG50
13	RONDELLE / WASHER	1	2Cr13
14	VIS HEXAGONALE / HEXAGONAL BOLT	1	2Cr13
15	VIS HEXAGONALE / HEXAGONAL BOLT	n	35CrMoA