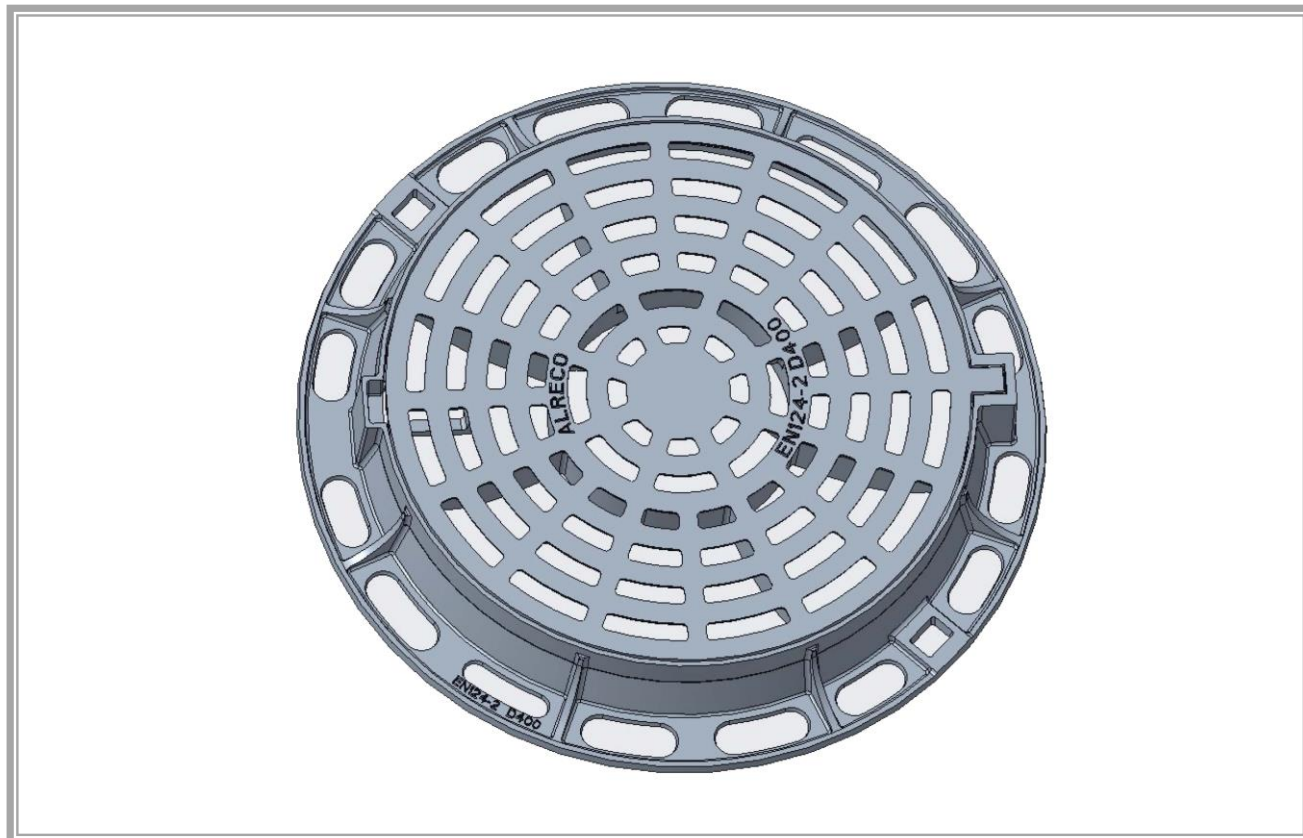


## TAMPA ARTICULADA RD-22-23 TAPREJ



CODE 1	CODE 2	Ø A (mm)	H (mm)	Ø C (mm)	Ø E (mm)
RD-22	TAPREJ	810	100	640	610
RD-23	TAPREJ-1	735	100	580	550

### CARACTERÍSTICAS:

Feita de **ferro fundido dúctil articulada**.  
Em conformidade com a **norma EN-124, Classe D-400**.  
Revestimento de **pintura preta**.  
Superfície metal **antiderrapante**.  
Adequado para **áreas de circulação pesada e normal**.  
Possibilidade de **etiquetas personalizadas**.

